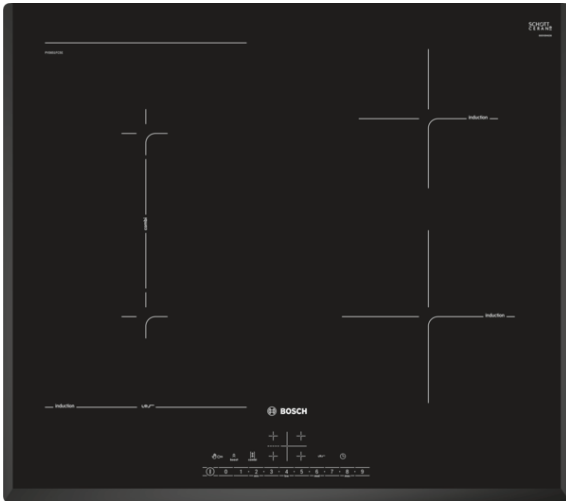


**Serie | 6, Placa de inducción, 60 cm,
negro
PVS651FC5E**



PerfectFry, control de temperatura del aceite: permite conseguir un dorado perfecto de los alimentos gracias al sensor automático.

- **Control DirectSelect:** selecciona fácilmente la zona de cocción, su potencia y otras funciones.
- **CombiInducción:** más flexibilidad combinando dos zonas de cocción para cocinar con una distribución homogénea del calor, obteniendo unos resultados perfectos de cocción.
- **PerfectFry, control de temperatura del aceite:** selecciona el nivel deseado y la sartén se calentará a la temperatura perfecta para introducir el alimento. La placa te avisará en el momento justo.
- **Función Sprint:** reduce el tiempo de calentamiento de grandes cantidades de agua y otros líquidos hasta en un 50%.
- **Programación del tiempo de cocción:** apaga la zona de cocción seleccionada una vez transcurrido el tiempo establecido.

Datos técnicos

Familia de Producto :	Placa independiente vitrocerámica
Tipo de construcción :	Integrable
Entrada de energía :	Eléctrico
Número de posiciones que se pueden usar al mismo tiempo :	4
Dimensiones de instalación necesarias (H x W x D) :	51 x 560-560 x 490-500
Anchura del producto :	592
Dimensiones de instalación necesarias (H x W x D) :	51 x 592 x 522
Medidas del producto embalado (mm) :	126 x 753 x 608
Peso neto (kg) :	12,259
Peso bruto (kg) :	13,4
Indicador de calor residual :	Separado
Ubicación del panel de mandos :	Frontal de placa de cocina
Material de la superficie básica :	Vitrocerámica
Color superficie superior :	negro
Certificaciones de homologación :	AENOR, CE
Longitud del cable de alimentación eléctrica (cm) :	110
Código EAN :	4242005088751
Potencia de conexión eléctrica (W) :	6900
Tensión (V) :	220-240
Frecuencia (Hz) :	50; 60

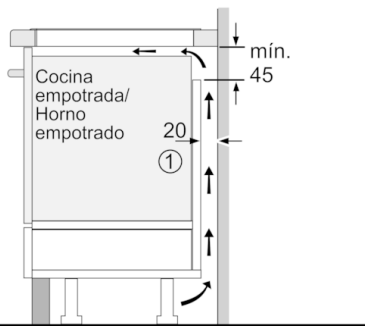


Serie | 6, Placa de inducción, 60 cm, negro PVS651FC5E

PerfectFry, control de temperatura del aceite: permite conseguir un dorado perfecto de los alimentos gracias al sensor automático.

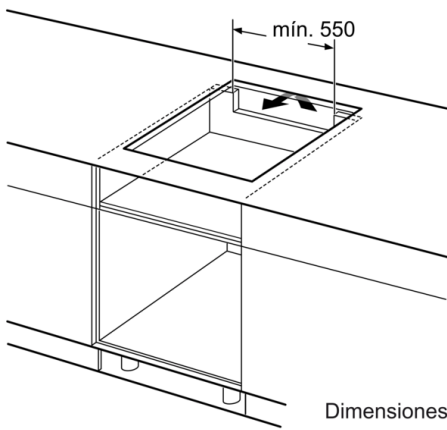
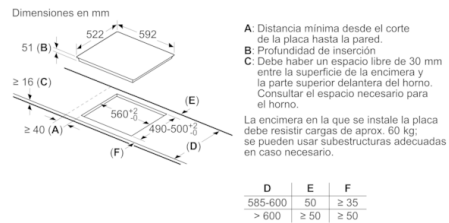
- Control DirectSelect con 17 niveles de cocción
- Control de temperatura del aceite con 4 niveles
- Combi zone
- Terminación biselada
- Función CombiZone
- función Sprint
- Función Inicio Automático
- Función Memoria
- Función Mi Consumo
- Indicador de calor residual dual (H/h)
- Sensor de apagado rápido
- Programación de tiempo de cocción para cada zona y avisador acústico
- Potencia total de la placa limitable por el usuario
- Función Clean: bloqueo temporal del control
- Bloqueo de seguridad para niños automático o manual
- Desconexión automática de seguridad de la placa

Serie | 6, Placa de inducción, 60 cm, negro PVS651FC5E

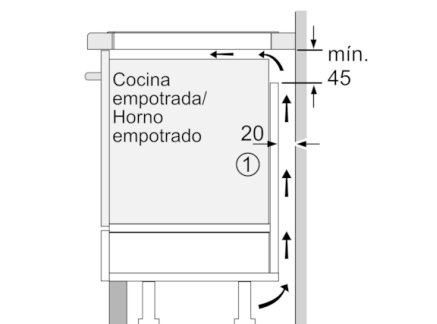


① Rendija de ventilación necesaria

Dimensiones en mm

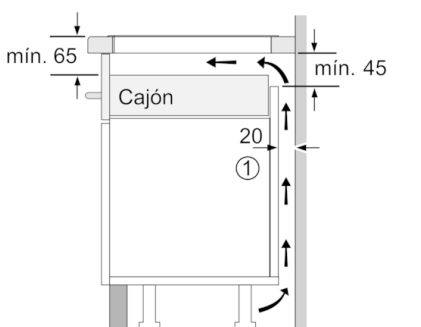


Dimensiones en mm



① Rendija de ventilación necesaria

Dimensiones en mm



① Espacio de ventilación necesario.

Dimensiones en mm